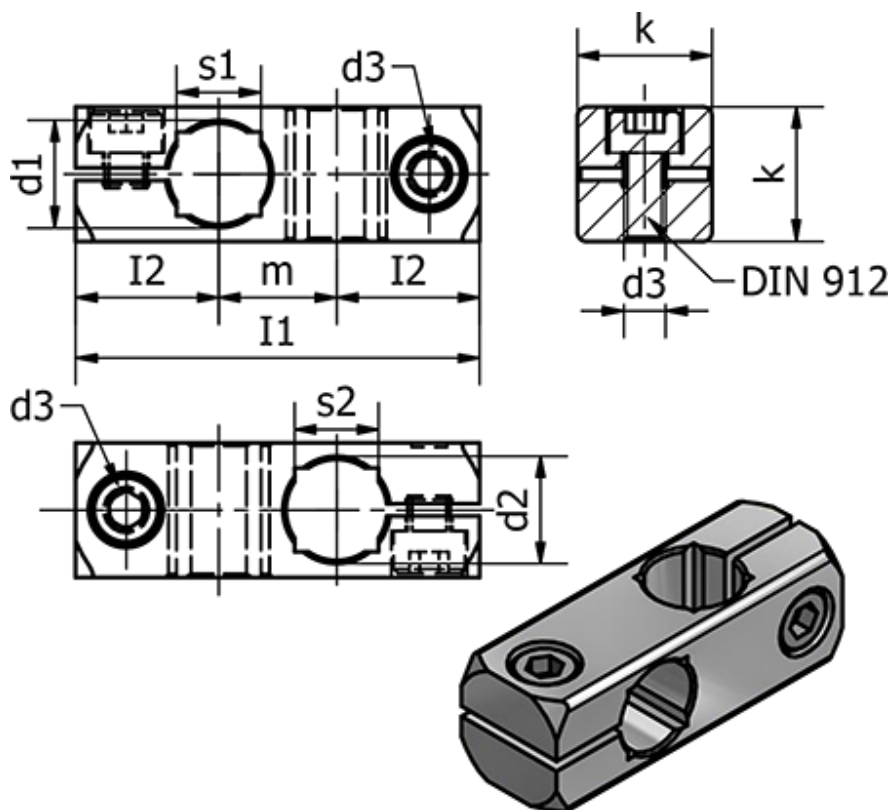


Varenummer: 20474B8B8ELS
 Beskrivelse: E+G Rørholder - GN 474-B8-B8-ELS

Mål



$d1$ h11	= 8	$s1$	= -
$d2$ h11	= 8	$s2$	= -
$d3$	= 4	Vægt (g)	= 16
Fastspændings kit for $d3 = \text{GN 511-M4-14}$			
$I1$	= 37		
$I2$	= 13.5		
k	= 14		
m	= 10		